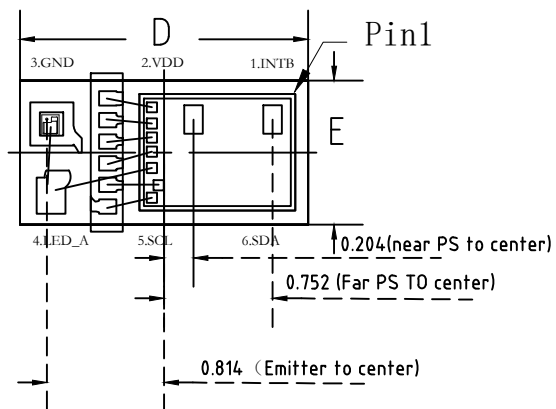
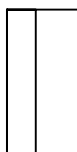




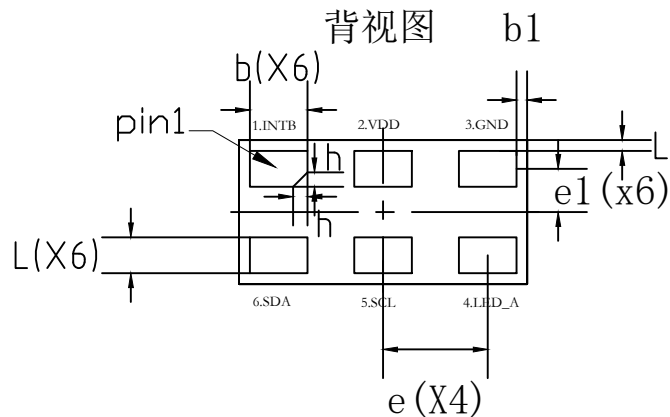
TOP VIEW
正视图



SIDE VIEW
侧视图



BOTTOM VIEW
背视图



SIDE VIEW
侧视图



机械尺寸/mm

字符 SYMBOL	最小值 MIN	典型值 NOMINAL	最大值 MAX
A	0.450	0.500	0.550
A1	0.170	0.200	0.230
A2	0.250	0.300	0.350
D	1.925	2.000	2.075
E	1.000	1.000	1.075
b	0.350	0.400	0.450
L	0.200	0.250	0.300
e	0.725 BSC		
e1	0.300 BSC		
L1	0.050	0.075	0.125
b1	0.050	0.075	0.125
h	0.100	0.100	0.150

履历

序号	内容	版本	日期
1	新发行	A0	25.2.13
2	更新VCSSEL 摆放位置	A1	25.2.19
3	VCSSEL 摆放位置向右平移0.031mm	A2	25.3.13
4	VCSSEL 更换型号	A3	25.4.24

remark:

1. 透明塑封料表面RA < 0.2。

池州华宇电子科技股份有限公司 CHI ZHOU HISEMI ELECTRONICS TECHNOLOGY CO.,LTD		制图: Draw	NINGLIN 2025. 4. 25
HY-POD-LGA0048		制图核查: Drawing review	
PACKAGE OUTLINE DIMENSIONS LGA6L (2.0×1.0×0.5-PO.725)		审核: Checker	
页数 page	单位 unit	比例 scale	视图 view
1	mm	1:1	
		核准: Approved	